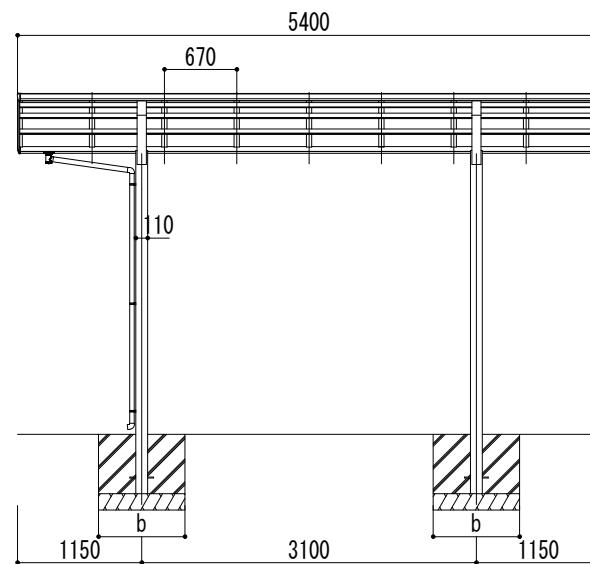
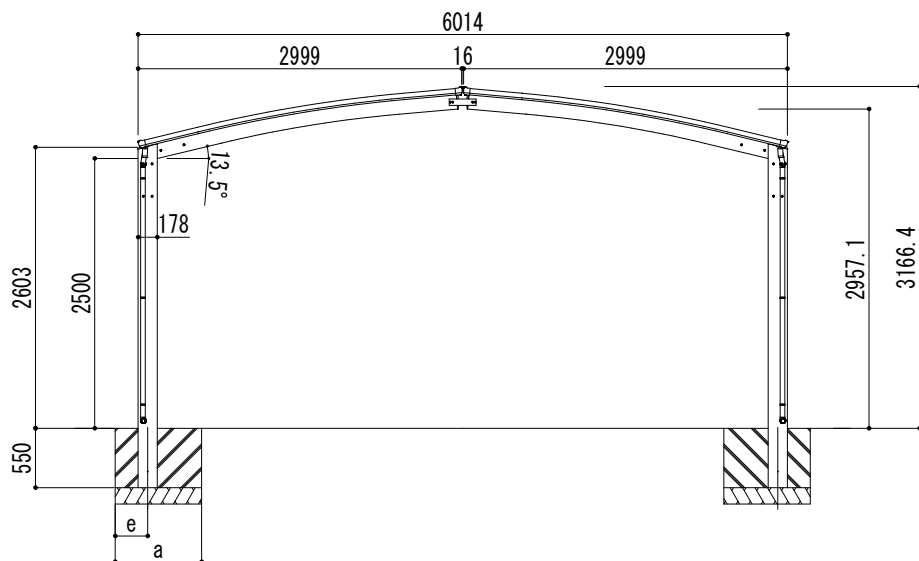
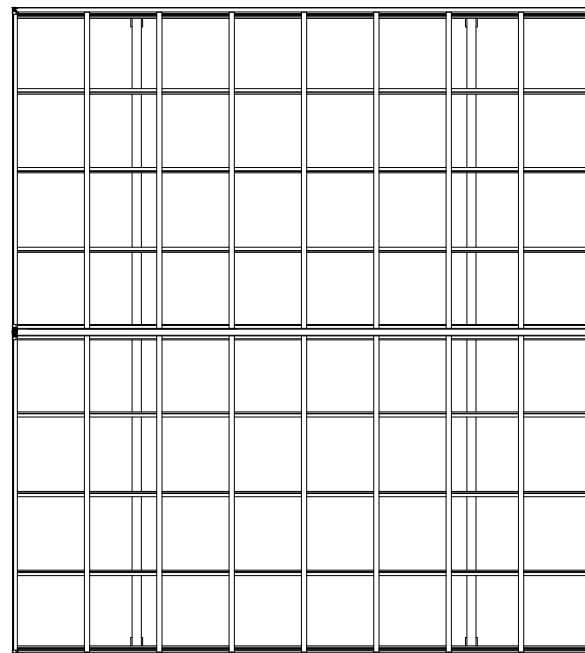


■基礎寸法表

間口呼称	奥行呼称	独立基礎						土間コンクリート考慮基礎					
		地耐力 (kN/m ²)						地耐力 (kN/m ²)					
		30		50		100		30		50		100	
a・b	e	a・b	e	a・b	e	a・b	e	a・b	e	a・b	e		
30+30	54	1300	300	1250	300	1050	300	700	350	600	300	550	275



変更記号

設計監理 殿

施工 殿

工事名

図面名 リアルポートⅣ レギュラータイプ
合掌(2台用) L54-W30+30 ロング柱

照査担当 作図 尺度 御受領印

1/40 年月日

Daisen 大仙

図番

